

*Siempre confiable...*

**AgroAr®**



**A.T. 18**

**Acoplados**  
**Autodescargables**



**A.T. 18 D**



Supera lo conocido...

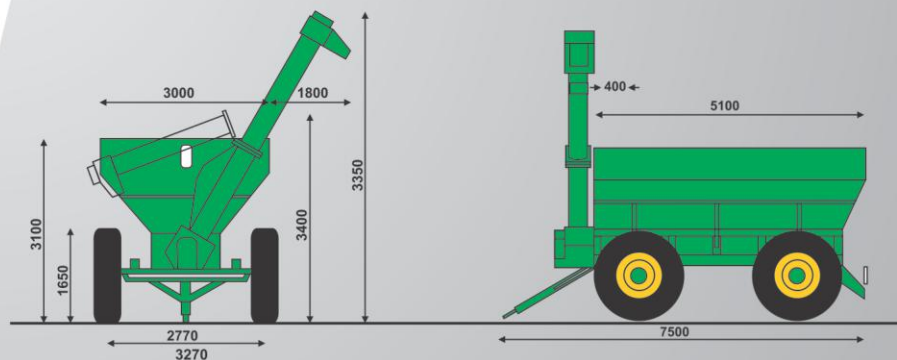


# Acoplados Autodescargables

Concesionario

	A.T. 18	A.T. 18 D
CAPACIDAD:	19500 Litros. - 18/19 T. Trigo y 16/17 T. Soja aprox.	
PESO:	3800 Kgs. (sin neumáticos).	4100 Kgs. (sin neumáticos).
TUBO DESCARGA:	400 mm. diámetro - <b>Encamisable - Cambiable.</b>	
SINFÍN BARREDOR:	300 mm. diámetro - Cambiable - <b>Con 3 bancadas.</b>	
DESCARGAS:	En 3 minutos aprox. Con piso totalmente <b>abulonado</b> para un rápido <b>recambio o descarga</b> por gravedad.	
EJE RUEDAS:	Perfil I 240 x 240 mm.	TRASERO: Perfil I 180 x 180 mm. DELANTERO: Con <b>ARO GIRATORIO</b> a Bolillas. <b>BASCULANTE.</b>
PUNTA DE EJES:	<b>Dos</b> acero 1040-5" - <b>Cambiables.</b>	<b>Cuatro</b> acero 1040-4" - <b>Cambiables.</b>
RODADOS:	<b>Dos</b> 24-5-32	<b>Cuatro iguales</b> 23-1-30
ENGANCHE:	<b>Con rótula - Cambiable.</b>	<b>Con rótula - Cambiable - Giratoria y con Amortiguación</b> por bujes de goma.
SISTEMA HIDRÁULICO:	Para apertura - Cierre de piso y plegado de tubo de descarga.	
ENGANCHE TRASERO:	Incluido.	
PARAGOLPES:	Incluido.	
SOPORTE SUP. LONA:	Incluido ( <b>sin lona</b> ).	
SISTEMA ELÉCTRICO:	Incluido.	
OPCIONALES:	Báscula electrónica - Lona rebatible - Cementado sin fines - Encamisado de tubo.	

Modificaciones sin previo aviso



ÁREA INDUSTRIAL - Tel-Fax: (03492) 470871 / 470809 - (2447) SAN VICENTE (Santa Fe) - Argentina - e-mail: [agroarsa@agroarsa.com.ar](mailto:agroarsa@agroarsa.com.ar) - web: [www.agroarsa.com.ar](http://www.agroarsa.com.ar)

