

Siempre confiable...

AgroAr[®]

ER 4000



**Elevador
de rollos**

**Transportador
de rollos**



NTR 1

**Carro
Transportador**



CT 5000

Transportador de rollos

NTR1

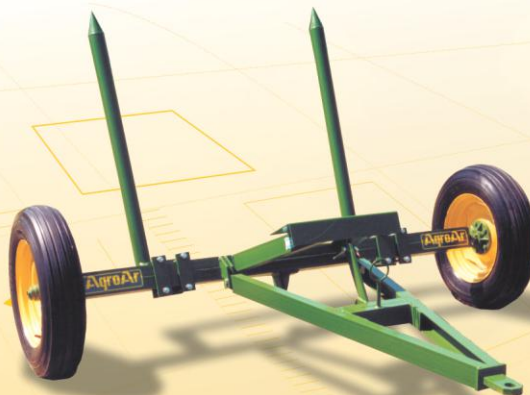
- Accionamiento por cilindro hidráulico standard.
- Con 2 (dos) rodados 600 x 16
- Con puntas de ejes de acero cambiables telescópicas
- Con dos púas de Tubo de Acero con posición regulable permitiendo cargar rollos de todo tamaño
- Capacidad de carga: 1 rollo de aproximadamente 1000 kgs



Carro Transportador

CT 5000

CHASIS	Construido en un perfil UPN con barras \emptyset de refuerzo longitudinales de acero
PLANCHADA	En chapa punzonada 1/8
CAPACIDAD DE CARGA	5 rollos estibados o 6 en 2 líneas - Total: 5000 kg
DIMENSIONES	Carga útil - 6 - 2,40 mts
RODADOS	Para rodados 750 x 16 u 8 x 600 x 16 duales
ACCIONAMIENTO	Por 2 cilindros hidráulicos que facilitan todo tipo de carga, volviéndose a elevar para posición de transporte. Para ser operado desde el tractor u opcionalmente provisto con la bomba hidráulica manual.



Elevador de rollos

ER4000

SISTEMA DE LEVANTE	Hidráulico - Control remoto con cilindro incluido
ALTURA DE CARGA MAXIMA	4 mts
CAPACIDAD DE CARGA	1 rollo hasta 1100 kgs
RODADO	Para neumáticos 600/650 x 16
REGISTRO	Que posibilita llegar al punto máximo de altura con la inclinación deseada en la horquilla
DESCANSO	Que posibilita el transporte a baja altura de 1 rollo a largas distancias con máx. seguridad y resistencia
OPCIONAL	Cilindro hidráulico en registro de horquilla



Concesionario

Modificaciones sin previo aviso

ÁREA INDUSTRIAL - Tel-Fax: (03492) 470871 / 470809 - (2447) SAN VICENTE (Santa Fe) - Argentina - e-mail: agroarsa@agroarsa.com.ar - web: www.agroarsa.com.ar

